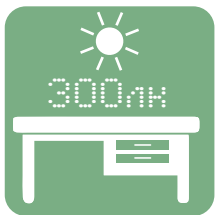


ЗАТРАТЫ НА СВЕТ -50%

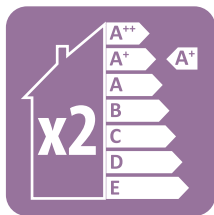


СВЕТОДИОДНАЯ ПАНЕЛЬ УНИВЕРСАЛЬНАЯ ДВО 01

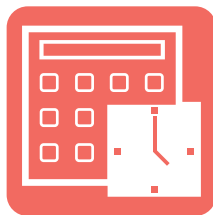
ПРАВИЛЬНАЯ ЗАМЕНА СВЕТИЛЬНИКОВ ТИПА ЛВО/ЛПО 4X18Вт



Уровень освещенности
ЛЛ : LED / 1 : 1



Экономия
электроэнергии



Окупаемость
менее 10 месяцев



Для всех типов
и высот потолков



Низкая стоимость
потолочных систем

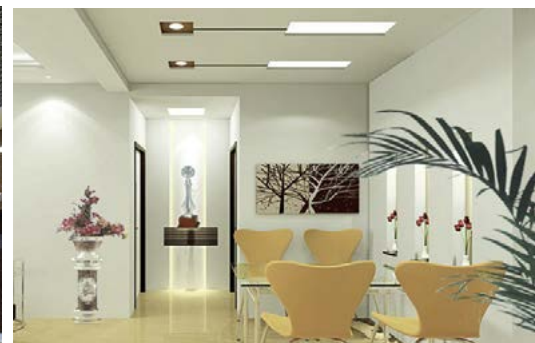
ОДНО РЕШЕНИЕ ДЛЯ ВСЕХ ТИПОВ ПОТОЛКОВ



АРМСТРОНГ



ГРИЛЬЯТО



ГИПСОКАРТОН

ВСТРАИВАЕМЫЙ • ПОДВЕСНОЙ • НАКЛАДНОЙ

Гарантия
3 года

ЭМС

$\frac{265В}{165В}$

Кп<5%

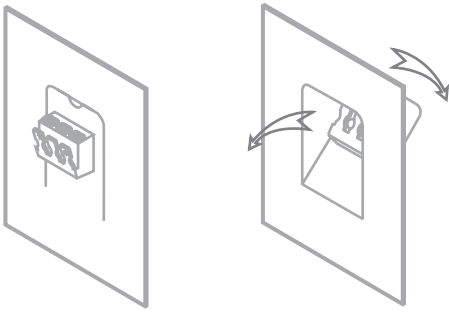
$\cos\varphi>0.9$

4000К

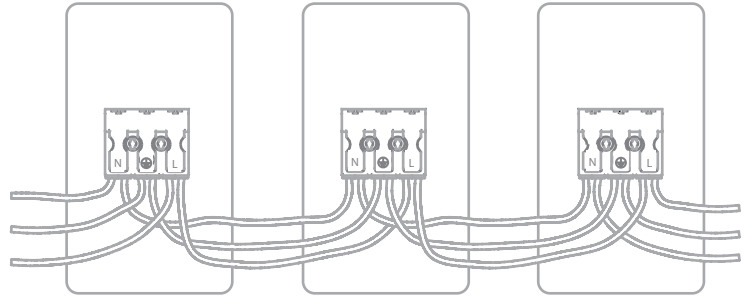
Ra>76

ЕАС

БЫСТРОЕ И ЛЕГКОЕ ПОДКЛЮЧЕНИЕ К СЕТИ



- Экономия затрат на монтаже
- Быстрое и легкое подключение
- Не требуется применение инструмента на высоте



- Магистральное соединение светильников
- Отказ от распределительных коробок
- Меньший расход электрических проводов

ОПТИМАЛЬНАЯ УПАКОВКА



4 ШТУКИ В УПАКОВКЕ



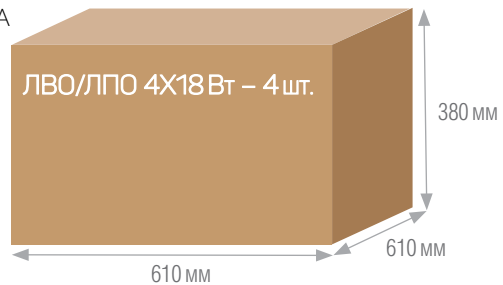
ПОМЕЩЕНИЕ ПЛОЩАДЬЮ 16-20 м²

ЭКОНОМИЯ НА СКЛАДСКОЙ И ТРАНСПОРТНОЙ ЛОГИСТИКЕ В 2,7 РАЗА

ДВО 01 36 01 – 4 шт.

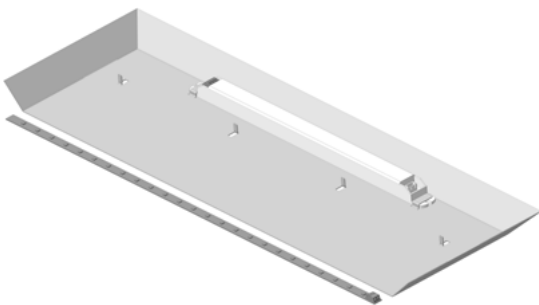


ОБЪЕМ 0,052 м³

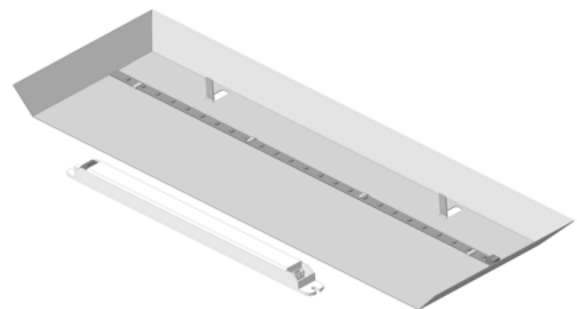


ОБЪЕМ 0,141 м³

ПОСТГАРАНТИЙНОЕ ОБСЛУЖИВАНИЕ



- Последовательно-параллельное соединение – работоспособность модуля в случае выхода из строя одного или нескольких светодиодов
- Клеммные зажимы на LED модулях – замена без пайки



- Клеммные колодки на драйвере – легкая и быстрая замена
- Не требуется применение инструмента при обслуживании

СПЕЦИФИКАЦИЯ ПРОДУКТА

Аналог	Растровый люминесцентный светильник на базе ламп T8, 4x18Вт	
Наименование	ДВО 01 30 01	ДВО 01 36 01
Потребляемая мощность, Вт	30	36
Световой поток, лм	2800	3400
Тип засветки	4 линии	
СВЕТОТЕХНИЧЕСКИЕ ХАРАКТЕРИСТИКИ		
Световой поток, лм	2800	3400
Коррелированная цветовая температура, К	4000	
Светоотдача, лм/Вт	93	94
Индекс цветопередачи	>76	
Пульсации светового потока	<5%	
Тип рассеивателя	«Призма»	
Тип/количество светодиодов в светильнике, штук	SMD/ 72	SMD/ 96
ЭЛЕКТРИЧЕСКИЕ ХАРАКТЕРИСТИКИ		
Напряжение питающей сети, В	165...265	
Рабочая частота, Гц	50 ± 4%	
Потребляемый ток, А	0,150	0,175
Коэффициент мощности cos φ	>0,9	>0,9
Стабильный световой поток при напряжении, В	185...265	
Уровень радиопомех (ЭМС)	Соответствует IEC 61547 (ГОСТ Р 51514-2013), IEC 61000-3-2 (ГОСТ Р 51317.3.2-2006), EN 55015 (ГОСТ Р 51318.15-99)	
Класс электробезопасности	1 по ГОСТ Р МЭК 60598-1-2003	
ЭКСПЛУАТАЦИОННЫЕ ХАРАКТЕРИСТИКИ		
Климатическое исполнение	УХЛ4 по ГОСТ 15150-69	
Диапазон рабочих температур, °С	-25...+55	
Ремонтпригодность	Легкая замена светодиодных модулей, легкая замена драйвера	
Способ подсоединения к питающей сети	Клеммное соединение с защитой от разьединения	
Возможность магистрального соединения	Есть	
Степень защиты по IP	IP20 по ГОСТ 14254-80	
Срок службы	50 000 часов	
Срок гарантии	3 года	
ЛОГИСТИЧЕСКИЕ ПАРАМЕТРЫ		
Габаритные размеры светильника (ДхШхВ), мм	595x595x30	
Масса нетто 1 светильника, кг	2,4	
Количество в упаковке, шт.	4	
Габаритные размеры упаковки (ДхШхВ), мм	620x620x135	
Масса брутто, кг	12,39	
Комплектация	Светильник - 4 шт, паспорт - 4 шт, руководство по монтажу - 4 шт, комплект для накладного монтажа - 4 шт	
МЕХАНИЧЕСКИЕ ПАРАМЕТРЫ		
Материал корпуса	Окрашенная сталь толщиной 0,5 мм	
Материал рассеивателя	Светостабилизированный ПС	
Цвет корпуса	Белый, RAL 9003	
АКСЕССУАРЫ		
Клипсы для крепления в потолок гипсокартон и грильято (4 штуки в упаковке)		
Подвесы для светильника ДСО 01 (комплект 2 шт)		
LED модуль 7,5 Вт (ДВО 01 30 01)		
LED модуль 9 Вт (ДВО 01 36 01)		
БП 01 30 01 (блок питания ДВО 01 30 01)		
БП 01 36 01 (блок питания ДВО 01 36 01)		